



Общее описание:

- **Материал корпуса:** PVC
- **Материал шара:** PTFE, PE
- **Материал прокладок:** EPDM или FPM
- **Размеры:**
DN 10_15 / d16_20 - 3/8" _1/2"
DN 20/d25 - 3/4", DN 25/d32 - 1"
DN 32/d40 - 1 1/4", DN 40/d50 - 1 1/2"
DN 50/d63 - 2"

- **Рабочее давление:** PN 16 (16 bar)

- **Рабочая температура:** max. 60 °C

Варианты соединений:

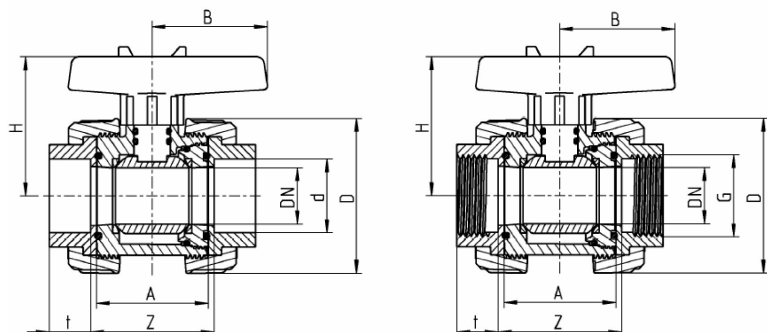
- Клеевая муфта ПВХ (ASTM, DIN, JIS)
- Клеевая втулка ПВХ (DIN)
- Резьбовая втулка ПВХ (BSP, NPT)
- Сварная втулка ПП или ПЭ (DIN)

Описание:

Тип Прахер, DIN 3442
2-х ходовой шаровой кран S6 PVC-u
Клеевая муфта PVC-u
Материал прокладок - EPDM
Материал шара - PTFE (Teflon)

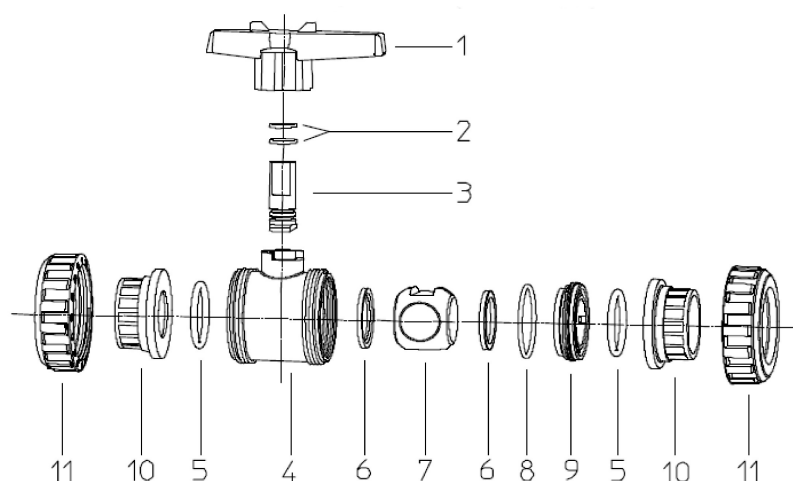
Отличительные черты

- Радиальный монтаж и демонтаж
- 2-х сторонне блокируемый шар
- Независимый от направления монтаж
- Полное проточное поперёчное сечение
- Плавающий шар
- Кольцо посадки шара
- Материал шара - PTFE (Teflon®)



Размеры - характеристики

		16_20	25	32	40	50	63
d	мм	16_20	25	32	40	50	63
DN	мм	10_15	20	25	32	40	50
G	дюймы	3/8_1/2	3/4	1	1 1/4	1 1/2	2
A	мм	44,5	50	52,5	61	77	87
Z	мм	49,5	56	58,5	67,5	87	99
t	Мм	16,5	19,5	23	26,5	31,5	38,5
D	мм	55,5	62	70	84	101,5	115,3
H	мм	47	53	55,5	76	88,5	95
B	мм	42,5	55	55	65	75	75
PN		16	16	16	16	16	16



Описание:

1. Рукоятка
2. Кольцо круглого сечения (EPDM или FPM)
3. Вал
4. Корпус (PVC-u)
5. Кольцо круглого сечения (EPDM или FPM)
6. Кольцо круглого сечения (EPDM или FPM)
7. Шар (PTFE)
8. Кольцо круглого сечения (EPDM или FPM)
9. Упорное кольцо (PVC-u)
10. Соединение (клеевая, сварная, резьбовая втулка) (PVC-u, PP, PE100)
11. Накладная гайка

Расходная характеристика

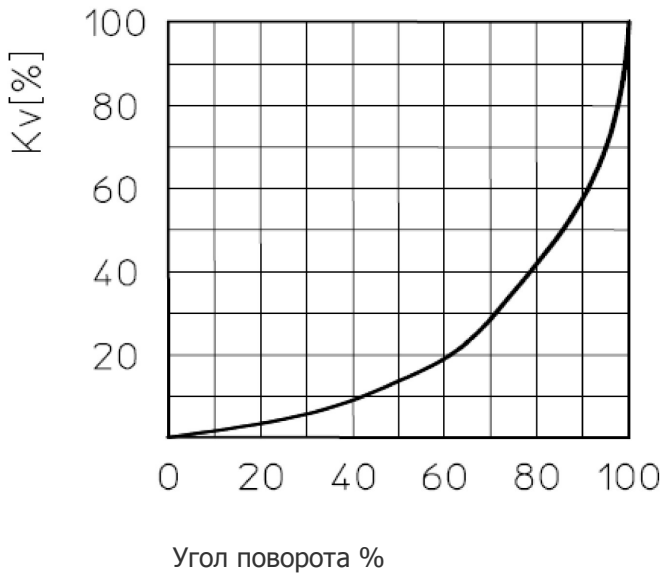


Диаграмма давления и температуры

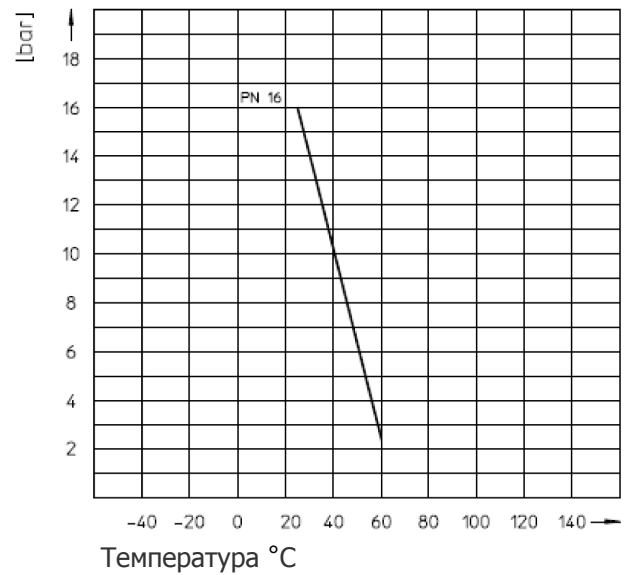


Диаграмма расхода воды и падения давления

